

PRODUKTARK

Shunt VMV



VMV er seteventiler som spesielt brukes sammen med termoaktuator type ABV til regulering av innløpstemperaturen eller sammen med termostatiske elementer RAVI og RAVK.

VMV kan kombineres:

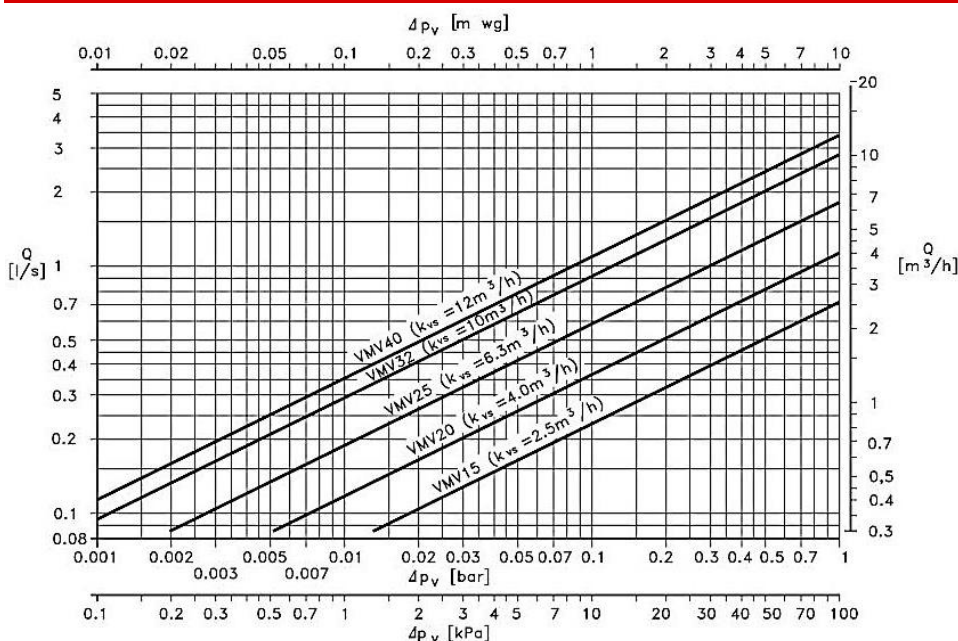
- ABV termohydrauliske aktuatorer
- AMV 150 elektriske motorer og
- VMV DN 15 og DN 20 kan dessuten kombineres med de selvvirkende termostatiske elementer RAVI og RAVK 25 ... 45 °C

Tilbehør og reservedeler

| Navn | Tilkobling | Passer til shunt DN | Høiax art. nr. | NRF-nummer |
|----------------------------------|-----------------|---------------------|----------------|------------|
| AMV 100 gearmotor | Adapter AMV/VMV | 15 - 40 | 8377709 | 8377709 |
| AMV Adapter for motor/VMV ventil | RAV hals | 15 - 20 | 8377710 | 8387677 |
| RAVK turvannsføler konstanttemp | RAV hals | 15 - 20 | 8377696 | 8377696 |

Material som er benyttet

| Del | Materiale brukt |
|-------------------------|-----------------|
| Ventilhus | CuSn5ZnPb (Rg5) |
| Ventilsete | CuSn5ZnPb (Rg5) |
| Ventilbeskyttelseshette | EPDM |
| Spindel | Rustfritt stål |



$$Q = k_{vs} \sqrt{\Delta p_v}$$

Q - aktuell gjennomstrømning i ventil i m^3/h

k_{vs} - gjennomstrømning i ventil ved $\Delta p_v = 1 \text{ bar}$

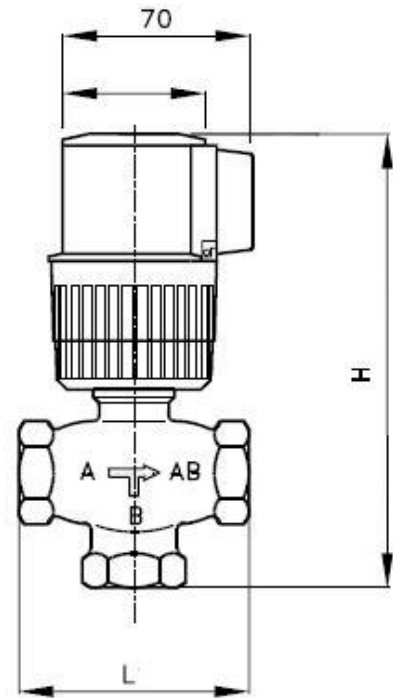
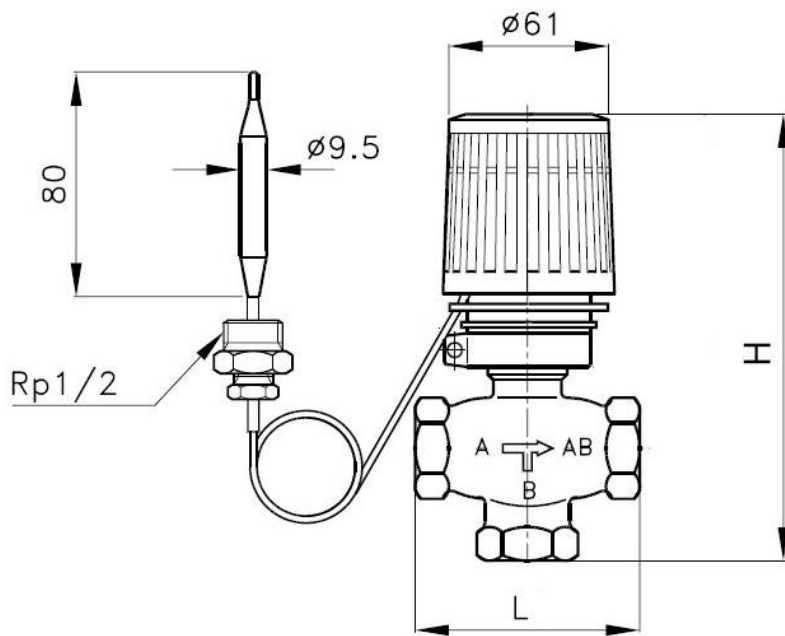
Δp_v - differensstrykk Δp over ventil

| Type | Maks Δp_v |
|--------|-------------------|
| VMV 15 | 0,6 bar |
| VMV 20 | 0,5 bar |
| VMV 25 | 0,3 bar |
| VMV 32 | 0,2 bar |
| VMV 40 | 0,2 bar |

Målskisse med tabell over mål.

RAVI/RAVK

ABV



| DN | L (mm) | H (mm) ved bruk av RAVI/RAVK | H (mm) ved bruk av ABV | Vekt (kg) |
|----|--------|------------------------------|------------------------|-----------|
| 15 | 70 | 135 | 155 | 0,5 |
| 20 | 80 | 140 | 160 | 0,6 |
| 25 | 90 | - | 170 | 0,9 |
| 32 | 105 | - | 182,5 | 1,2 |

Typen av samme produkt, eller produktgruppe, tabell

| Type | Mål | Vekt | Høiax art. nr. | NRF-nummer |
|---------------------------------|--------------|--------|----------------|------------|
| Shunt VMV 15, 1/2" seteventil | 70mm x 28mm | 0,5 kg | 8377691 | 8377691 |
| Shunt VMV 20, 3/4" seteventil | 80mm x 28mm | 0,6 kg | 8377692 | 8377692 |
| Shunt VMV 25, 1" seteventil | 90mm x 33mm | 0,9 kg | 8377693 | 8377693 |
| Shunt VMV 32, 1 1/4" seteventil | 105mm x 38mm | 1,2 kg | 8377694 | 8377694 |